



Государственный комитет  
СССР  
по делам изобретений  
и открытий

# О П И С А Н И Е ИЗОБРЕТЕНИЯ

## К АВТОРСКОМУ СВИДЕТЕЛЬСТВУ

(11) 634751

(61) Дополнительное к авт. свид-ву 186098

(22) Заявлено 13.12.76 (21) 2431269/28-13

с присоединением заявки № —

(23) Приоритет —

(43) Опубликовано 30.11.78. Бюллетень № 44

(45) Дата опубликования описания 15.12.78

(51) М. Кл.<sup>2</sup> А 61 М 1/03

(53) УДК 615.675  
(088.8)

(72) Авторы  
изобретения

М. С. Подоляк, И. М. Дец и А. В. Шотт

(71) Заявители Белорусский филиал Всесоюзного научно-исследовательского  
института технической эстетики,  
Минский государственный ордена Трудового Красного  
Знамени медицинский институт и 4-я Городская  
клиническая больница г. Минска

### (54) ПЕРФУЗИОННЫЙ НАСОС РОЛИКОВОГО ТИПА

1

2

Изобретение относится к герметичным насосам для перекачивания жидкостей и крови и может найти применение преимущественно в медицине.

По основному авт. св. № 186098 известен перфузионный насос роликового типа, механизм изменения межцентрового расстояния роликов которого выполнен в виде упорного конуса, жестко связанного с приводным валом, подвижно закрепленным в осевом направлении. В продольных пазах водила размещены подпружиненные ползушки, свободные концы которых взаимодействуют с упорным конусом, а к противоположным концам ползушек прикреплены оси роликов [1].

Цель изобретения — повышение точности задания объемной скорости кровотока при перфузии.

Для этого предлагаемый насос снабжен регулировочным кольцом с пазами, установленным на рукоятке управления, корпус на цилиндрическом торце имеет углубление, рукоятка управления содержит подпружиненное водило, взаимодействующее с углублением корпуса и пазами регулировочного кольца.

На фиг. 1 изображен предлагаемый насос, разрез; на фиг. 2 — то же, вид сбоку;

на фиг. 3 — разрез А—А на фиг. 1; на фиг. 4 — разрез Б—Б на фиг. 2.

Перфузионный насос включает корпус 1 с крышкой 2, образующие желоб под эластичную трубку 3, нажимные ролики 4, водило 5. Нажимные ролики неподвижно закреплены на подпружиненных ползушках 6, концы которых взаимодействуют с упорным конусом 7, жестко связанным с приводным валом 8, посаженным в подшипник 9 и закрепленным в подвижной втулке 10. На подвижную втулку, удерживаемую от вращения штифтом 11, накручена втулка 12, жестко соединенная винтом 13 с рукояткой 14. На неподвижном кронштейне 15, закрепленном на корпусе 1, установлено регулировочное кольцо 16, имеющее шлицы 17 для фиксации относительно корпуса и шлицы 18 для соединения рукоятки 14 с регулировочным кольцом 16. Двусторонний шариковый фиксатор 19 имеет отверстия 20 во втулке и служит для фиксации рукоятки 14 и регулировочного кольца 16 относительно друг друга и корпуса. Подпружиненное водило 21 свободно перемещается во втулке 12. На наружной поверхности рукоятки 14 и регулировочного кольца 16 нанесены риски 22 с указанием величины пережатия эластичной трубки 3, а на кронштейне 15 — метка 23 начала отсчета. Во-

дило 21 имеет торец 24, выходящий по скосу 25 из углубления 26 на торце корпуса.

Регулирование объемной скорости кровотока при перфузии производится вращением рукоятки 14, жестко соединенной с втулкой 12. В результате перемещается втулка 10, передвигая в осевом направлении приводной вал 8, который разводит ползушки 6 с нажимными роликами 4. Положение рукоятки 14 фиксируется попаданием шарика фиксатора 19 в отверстия 20 втулки 12. Вращение рукоятки происходит до тех пор, пока подпружиненное водило 21 не попадет своим торцом 24 в углубление 26 на корпусе и одновременно в шлицы 18 регулировочного кольца 16, жестко соединяя рукоятку с регулировочным кольцом. Совместное вращение рукоятки 14 с регулировочным кольцом 16 происходит до тех пор, пока торец 24 не выйдет по скосу 25 из углубления 26. При выходе из зацепления водила 21 регулировочное кольцо 16 фиксируется шариком фиксатора 19.

Таким образом, по мере вращении рукоятки 14 регулировочное кольцо 16 поворачивается на определенный угол, соответствующий числу оборотов рукоятки, что позволяет контролировать положение при-

жимных роликов по отсчетам делений на регулировочном кольце относительно метки 23.

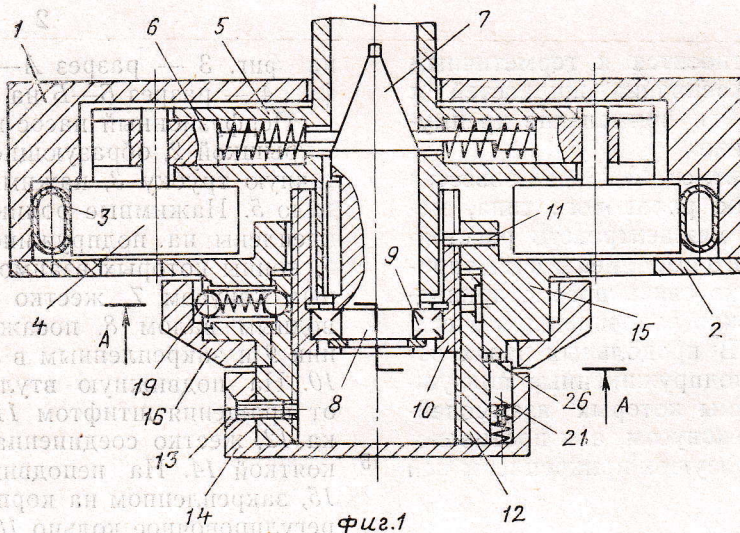
Регулировка объемной скорости кровотока возможна как во время работы насоса, так и во время его остановки. Использование микрометрической регулировки позволит повысить точность задания объемной скорости кровотока при перфузии.

Формула изобретения

Перфузионный насос роликового типа по авт. св. № 186098, отличающийся тем, что, с целью повышения точности задания объемной скорости кровотока при перфузии, насос снабжен регулировочным кольцом с пазами, установленным на рукоятке управления, корпус на цилиндрическом торце имеет углубление, рукоятка управления содержит подпружиненное водило, взаимодействующее с углублением корпуса и пазами регулировочного кольца.

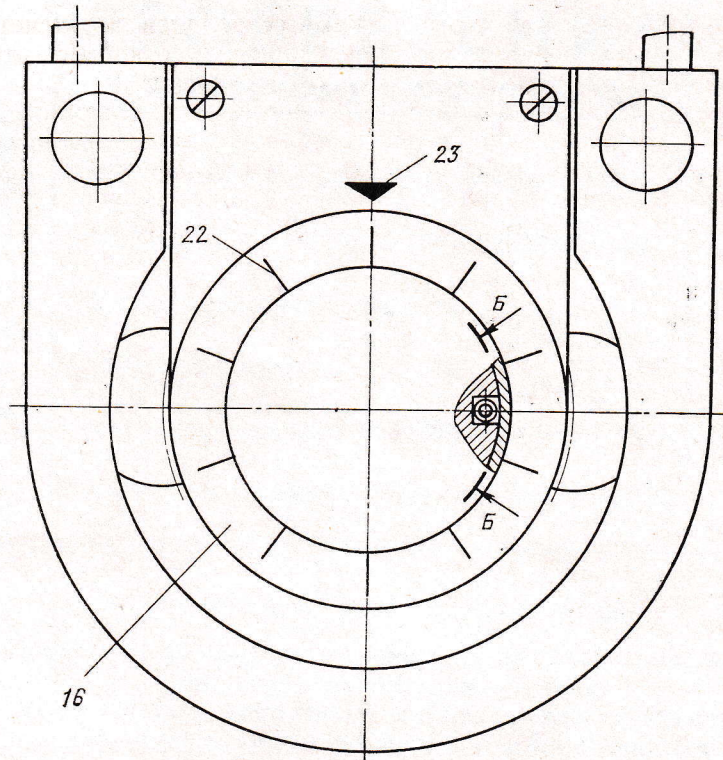
Источник информации, принятый во внимание при экспертизе:

1. Авторское свидетельство СССР № 186098, кл. А 61 М 1/03, 1965.

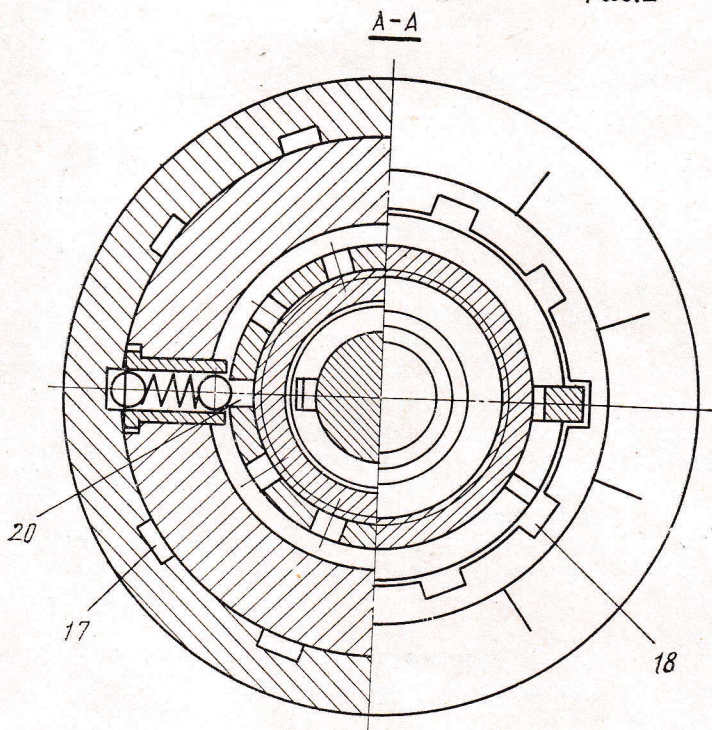


Фиг. 1

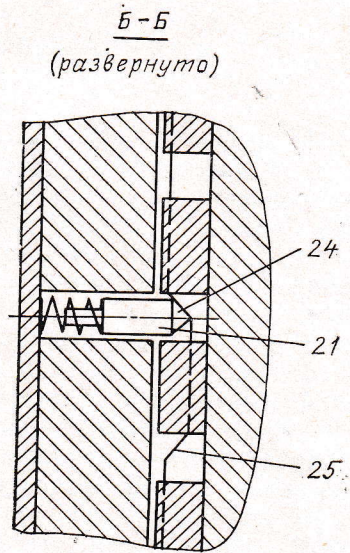
634751



Фиг. 2



Фиг. 3



Фиг. 4

Составитель Н. Ульянов

Редактор М. Дмитриева

Техред А. Камышникова

Корректор С. Файн

Заказ 852/1275

Изд. № 747

Тираж 666

Подписное

НИО Государственного комитета СССР по делам изобретений и открытий  
113035, Москва, Ж-35, Раушская наб., д. 4/5

Тип. Харьк. фил. пред. «Патент»